

ER

Japanese Patent Public Disclosure No. 2-190277 (190277/90)

Date of Public Disclosure : July 26, 1990

Title of the Invention : Safety Device preventing Overturning of
Mobile Robot

Application number: 1-10799 (10799/89)

Filing Date : January 19, 1989

Inventors: Ginji Naruoka

Osamu Sotoyama

Applicant: Toyoda Machine Works, Ltd.

Specification

1. Title of the Invention:

Safety Device preventing Overturning of Mobile Robot

2. Claim:

A safety device preventing overturning of a mobile robot,
comprising:

wheels rotatably supported on ends of a pair of support
plates facing each other;

drive motors provided for driving said wheels;

a base connected to the other ends of said support plates;

and

a robot provided on said base;

said safety device being characterized in that, when said
support plates are inclined more than a predetermined amount
with respect to a vertical direction, said support plates
project from outer diameters of said wheels in wheel movement
directions and an overturn prevention plate which contacts with
a floor surface is provided on said support plates.

3. Detailed Explanation of the Invention:

<Industrial Availability>

The invention relates to a safety device preventing overturning of mobile robot which moves on a pair of wheels provided in parallel.

<Prior Arts>

There is a conventional mobile robot with wheels rotatably supported on one-sided ends of a pair of support plates facing each other, a base connected to the other ends of the support plates, a drive motor provided for driving the wheels and a robot mounted on the base. This mobile robot moves with the driving force of a pair of wheels being controlled, and the balance of the robot on the base is maintained. The size of the robot is very compact, therefore, it is used in a narrow passage and in confined areas.

<Problems to be Solved by the Invention>

However, in a natural state, an unstable bicycle is stabilized by controlling the driving force of the wheels. Therefore, in a case where control becomes impossible or in a case wherein an unexpected external force is applied, stability is lost.

<Means of Solving the Problems>

The present invention is contrived to solve the aforementioned problems. In the present invention, when the support plates are inclined more than a predetermined amount with respect to the vertical direction, the support plates project from the outer diameters of the wheels in the movement directions of the wheels. Moreover, the overturn prevention plate which contacts the floor surface is provided on the support plates.

<Function>

When the support plates are inclined more than the predetermined amount with respect to the vertical direction, the overturn prevention plate projects from the outer diameters of the wheels and contacts the floor surface, thereby preventing the robot from overturning.

<Embodiments>

The embodiments of the present invention are explained below with reference to the drawings. In Fig. 1, Reference Numeral 10 denotes wheels which are arranged in a row on a floor surface F. The wheels 10 are connected to rotational shafts 11, respectively. The rotational shafts 11 are rotatably supported on one-sided ends of a pair of the support plates 12. To the other ends of the support plates 12, a base 13 is connected. By the support plates 12, drive motors 14a, 14b are provided. To the drive shafts 15 of the drive motors 14, encoders 9 for detecting rotation and bevel gears 16 are connected. The bevel gear 16 interlocks a bevel gear 17 which is connected to the rotational shaft 11.

To the support plates 12, a support shaft 18 is rotatably provided. With the support shaft 18, a suspended plate 19 which extends in a vertical direction is connected to float from the floor surface F. The lower end of the suspended plate 19 is a free end and always rotates perpendicularly. In a front and a rear direction of the suspended plate 19, a stopper member 20 is provided between a pair of the support plates 12 for restricting inclination of the suspended plate 19 with respect to the support plates 12. To the lower end of the suspended plate 19, the overturn prevention plate 21 is connected. The overturn prevention plate 21 extends in parallel with the moving direction of the wheels 10. The overturn prevention plate 21 is

formed to be shorter than the diameter of the wheel 10. On the base 13, a rotatable shaft 25 is provided. On the upper end of the shaft 25, the rear end of a first arm 26 is swingably provided. On the tip of the first arm 26, the second arm 27 is swingably provided. On the tip of the second arm 27, a wrist portion 28 is rotatably formed. To the wrist portion 28, a robot hand 30 having a gripping nail 29 is provided.

The operation of the aforementioned structure is described. When the robot receives a movement order, the drive motors 14a, 14b are driven. The driving force is transmitted to the wheels 10 through the bevel gears 16, 17. Then, the signal from the encoder 9 is received and the difference in the rotation of both wheels is controlled, whereby the robot moves back and forth, right and left to the position which is instructed.

After that, the pivot 25 of maneuver, the first and second arm 26, 27 and a wrist portion 28 are operated so that the robot hand 30 performs the grasp operation.

In the process of moving the robot, when the robot is subjected to an external force or the driving motors 14a, 14b are suspended due to service interruption, etc., so that the robot is inclined, the suspended plate 19 is inclined to be perpendicular with respect to the support plate 12, and the overturn prevention plate 21 contacts the floor surface. Then, the robot is inclined more, the suspended plate 19 is in contact with the stopper member to suspend the movement. Therefore, the overturn prevention plate 21 contacts the floor to prevent the robot from overturning.

Next, a second embodiment is explained. Fig. 3 is an enlarged view showing the lower end of the support plate. The cylinder 35 is provided to the lower end portion of the support

plate in a direction opposite to the direction which is in parallel with the wheels. In the cylinder 35, a piston 36 is slidably inserted. On the tip of the piston 36, the pop plate 37 is mounted. On the rear end thereof, the spring 38 is mounted. The spring 38 is functioned to thrust the piston 36 out of the cylinder 35. The electromagnetic coil 39 is provided on the inner periphery of the cylinder 35 surrounding the piston 36. When the electromagnetic coil 39 is excited, the piston 36 is drawn into the cylinder 35 against the force of the spring 38.

Incidentally, Reference Numeral 40 denotes an inclination detector which is mounted on the support plate 12. The inclination detector 40 comprises an inclination detection plate 42 which always rotates in a vertical direction with respect to the inclination and two gap sensors 41 which are provided at intervals on both sides of the detection plate. When any of two gap sensors 41 detect the detection plate 42, the excitation to the aforementioned electromagnetic coil 39 is structured to be suspended.

The operation of the aforementioned structure is explained. When the robot is subjected to the external force and the support plate 12 is inclined, the detection plate 42 is inclined with respect to the support plate 12, so that the detection plate 42 is vertical. Then, it moves in a direction of the inclination of the detection plate 42. Accordingly, when the gap sensor 41 detects, the excitation of the electromagnetic coil 39 is suspended. As a result, the piston 36 is thrust out of the cylinder 35 by the force of the spring 38. The pop plate 37 jumps in a movement direction of the wheels 10 to contact the floor surface. The overturn of the robot is prevented.

In the aforementioned embodiment, the electromagnetic coil 39 is used to prevent the piston 36 from jumping out under normal conditions. However, it is not limited to the aforementioned. The piston may be prevented from jumping out by leading a fluid such as air into the cylinder 35.

<Effect of the Invention>

In the invention as mentioned above, the aforementioned support plates are provided with the overturn prevention plate which projects from the outer diameters of the aforementioned wheels in the movement direction of the wheels to earth on the floor surface when the support plates are inclined more than predetermined with respect to the vertical direction. Therefore, it has an advantage that the overturn prevention plate contacts the floor surface to prevent the robot from overturning when the support plates and the robot incline at the failure of power supply or when an unexpected external force is applied.

4. Brief Explanation of the Drawings:

The drawings show the embodiment of the invention; Fig. 1 is a front view of a mobile robot of the first embodiment; Fig. 2 is a side view; and Fig. 3 is an enlarged view of a principal part of an overturn prevention apparatus of the second embodiment.

10...wheel, 12...support plate, 13...base, 14a,14b...drive motor, 18...support shaft, 19...suspended plate, 20...stopper member, 21...overturn prevention plate, 35...cylinder, 36...piston, 37...pop plate, 38...spring, 39...electromagnetic coil, 40...inclination detector, 41...gap sensor, 42...detector

特開平2-190277(3)

35の外に押し出されて飛び出しプレート37が図10の進退方向に飛び出して床面に接地し、ロボットの転倒を防止する。

なお上述した実施例ではピストン38の通常時の飛び出し防止に電磁コイル39を使用していたがこれに限られるものでなく、シリンダ35にエア等の流体を送ってピストンの飛び出し防止を行ってもよい。

＜発明の効果＞

以上述べたように本発明においては、支持板が傾直方向に対して所定以上傾いたときに前記車輪の外径より車輪進退方向に突出し、床面に接地する転倒防止板を前記支持板に設けたので、停電時や不測の外力が加えられ、支持板およびロボットが傾いた場合には転倒防止板が床面に接地してロボットの転倒を防止することができる利点がある。

4 図面の簡単な説明

図面に本発明の実施例を示すもので、第1図は第1実施例の自立型ロボットの正面図、第2図は側面図、第3図は第2実施例による転倒防止装置

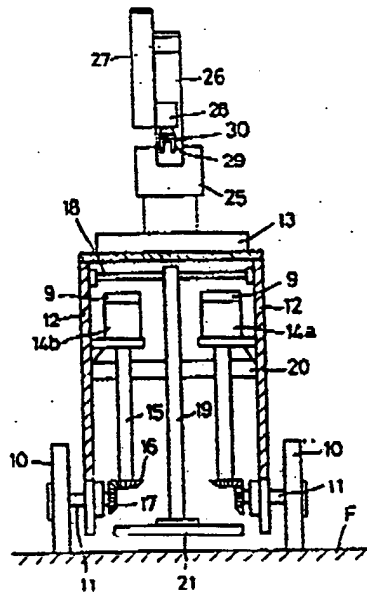
の要部拡大図である。

- 10・・・車輪、12・・・支持板、13・・・基台、14、14b・・・駆動モータ、18・・・支持軸、19・・・蓋下板、20・・・ストッパ部材、21・・・転倒防止板、35・・・シリンダ、36・・・ピストン、37・・・飛び出しプレート、38・・・スプリング、39・・・電磁コイル、40・・・傾き検出装置、41・・・ギャップセンサ、42・・・検知板。

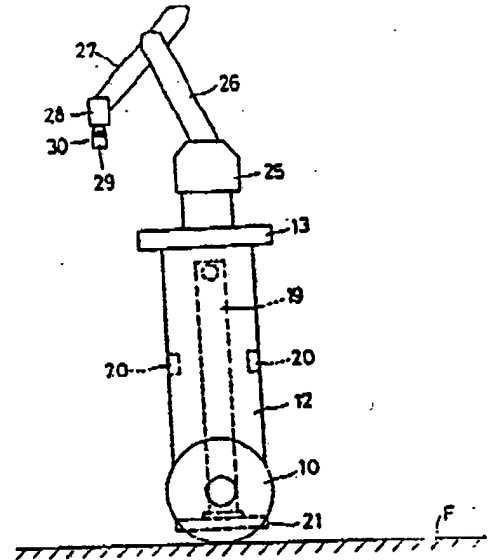
特許出願人

夏田工機株式会社

第1図

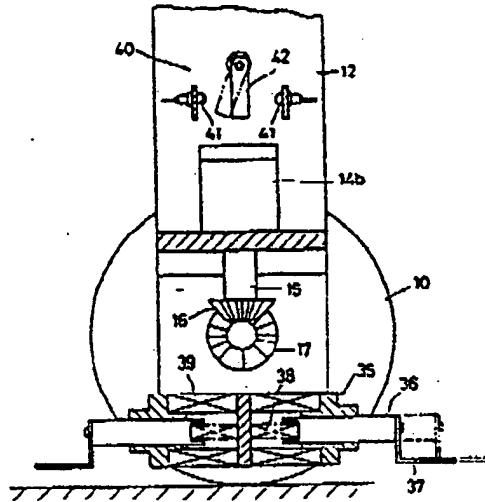


第2図



特開平2-190277(4)

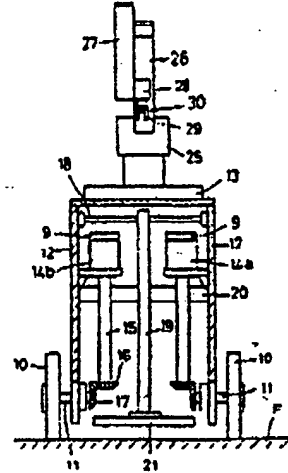
第 3 図



(54) FALL PREVENTING DEVICE FOR SELF-RUNNING TYPE ROBOT
 (11) 2-190277 (A) (43) 26.7.1990 (19) JP
 (21) Appl. No. 64-10799 (22) 19.1.1989
 (71) TOYODA MACH WORKS LTD (72) GINJI NARUOKA(I)
 (51) Int. Cl. B25J5/00, B62D63/02

PURPOSE: To prevent falling of a robot by a method wherein when a support plate is inclined at a given angle or more, it is protruded from the outer size of a wheel in the forward and backward direction of a wheel, and a fall preventing plate earthed to a floor surface is mounted to the support plate.

CONSTITUTION: When an external force is exerted on a robot in a movement process of the robot and the robot is inclined resulting from the stop of drive motors 14a and 14b due to outage, a suspension plate 19 is inclined based on support plates 12 so that it is brought into a vertical state, and a fall preventing plate 21 is brought into contact with a floor surface F. When the robot is further inclined, the suspension plate 19 is brought into contact with a stopper member to stop movement of the robot. This constitution forces the fall preventing plate 21 to be earthed to the floor surface F to prevent falling of the robot.



◎ 日本国特許庁 (J P)

◎ 特許出願公開

◎ 公開特許公報 (A)

平2-190277

◎ Int. Cl. *

識別記号

庁内整理番号

◎ 公開 平成2年(1990)7月26日

B 25 J 5/00
B 62 D 63/02

A 8611-3F
6573-3D

審査請求 未請求 請求項の数 1 (全4頁)

◎ 発明の名称 自走型ロボットの転倒防止装置

◎ 特 願 平1-10709

◎ 出 願 平1(1989)1月19日

◎ 発 明 者 成 岡 幸 爾 愛知県刈谷市朝日町1丁目1番地 豊田工機株式会社内
 ◎ 発 明 者 外 山 修 愛知県刈谷市朝日町1丁目1番地 豊田工機株式会社内
 ◎ 出 願 人 豊田工機株式会社 愛知県刈谷市朝日町1丁目1番地

明 細 書

1 発明の名称

自走型ロボットの転倒防止装置

2 特許請求の範囲

(1) 互いに対向する一対の支持板の一端に車輪を回転可能にそれぞれ支持し、この車輪を駆動する駆動キータを取付けるとともに、前記支持板の他端に基台を結合し、前記基台上にロボットを配置した自走型ロボットにおいて、前記支持板が鉛直方向に対して所定以上傾いたときに前記車輪の外径より車輪進退方向に突出し、床面に接地する転倒防止板を前記支持板に設けたことを特徴とする

自走型ロボットの転倒防止装置。

3 発明の詳細な説明

<産業上の利用分野>

本発明は平行に配置された一対の車輪によって自走する自走型ロボットの転倒防止装置に関する。

<従来の技術>

従来、互いに対向する一対の支持板の一端に車輪を回転可能に支持し、この支持板 他端に基台

を結合するとともに、前記車輪を駆動する駆動キータを取付け、前記基台上にロボットを配置した自走型ロボットがある。このものは一対の車輪の駆動力を制御して基台上のロボットの平面を保持しながら移動する。このロボットは非常にコンパクトな大きさであることより、通路が狭い場所や高所などで利用されている。

<発明が解決しようとする課題>

しかし、本来自然な状態では不安定な二輪車を車輪の駆動力を制御することにより安定化させているため、停電等により制御が不可能になった場合や、不測の外力が加わった場合には、ただちに転倒してしまう問題がある。

<課題を解決するための手段>

本発明は上述した問題を解決するためになされるもので、支持板が鉛直方向に対して所定以上傾いたときに前記車輪の外径より車輪進退方向に突出し、床面に接地する転倒防止板を前記支持板に設けたものである。

<作用>

特開平2-190277(2)

支持板が鉛直方向に対して所定以上傾いたときに転倒防止板が前記車輪の外径より突出することにより、転倒防止板が床面に接地してロボットの転倒を防止する。

<実施例>

以下本発明の実施例を図面に基づいて説明する。第1図において、10は並列に床面Fに配置された車輪である。この車輪10にはそれぞれ回転軸11が結合されており、この回転軸11は一对の支持板12の一端に回転可能に支持されている。この支持板12の他端には蓋台13が結合され、側面には駆動モータ14a、14bが取り付けられている。この駆動モータ14の駆動軸15には回転を抽出するエンコーダ9と傘歯車16が結合されており、この傘歯車16は前記回転軸11に結合された傘歯車17と噛合している。

前記支持板12には支持軸18が回転可能に架設され、この支持軸18には鉛直方向に伸びる垂下板19が床面Fより浮いた状態で結合されている。この垂下板19は下端が自由端となっており、

で移動する。

この後記回転軸25と第1、第2アーム26、27および手首部28を作動させてロボットハンド30に把持動作を行わせる。

ロボットが移動する過程でロボットに外力が加わったり、停電等により駆動モータ14a、14bが停止してロボットが傾くと、垂下板19が鉛直になるように支持板12に対して傾き、転倒防止板21が床面に接触する。そしてさらにロボットが傾くと、垂下板19がストップ部材に当接してその動きをとめる。これにより、転倒防止板21は床に接地してロボットの転倒を防止する。

次に第2実施例について説明する。第3図は支持板の下端の拡大図である。この支持板の下端部には車輪と平行な方向に對向してシリング35が設けられている。このシリング35にはピストン36が揺動可能に嵌合されており、このピストン36の先端には飛び出しプレート37が装着され、後端にはスプリング38が設けられている。このスプリング38はピストン36をシリング35の

常に鉛直に回転する。垂下板19の両端方向には垂下板19の支持板12に対する傾きを制限するストップ部材20が一对の支持板12間に架設されている。この垂下板19の下端には転倒防止板21が結合され、この転倒防止板21は車輪10の進行方向と平行に伸び前記車輪10の直径より短く形成されている。前記蓋台13上には揺動可能な旋回軸25が取り付けられており、この旋回軸25の上端には第1アーム26の後端が揺動可能に装着されている。第1アーム26の先端には第2アーム27が揺動可能に取り付けられ、第2アーム27の先端には手首部28が回転可能に形成されている。この手首部28には把持爪29を囲んだロボットハンド30が装着されている。

以上のような構成で、動作について説明する。ロボットが移動指令を受けると、駆動モータ14a、14bが駆動され、この駆動力が傘歯車16、17を介して車輪10に伝達される。このときエンコーダ9からの信号をとり両輪の回転差を制御することで前後左右に進退して指令された位置ま

外へ押し出すように作用する。またピストン36を包囲するシリング35の内周には電磁コイル39が装着されている。この電磁コイル39は励磁されると、スプリング38の力に抗してピストン36をシリング35内に引き込む。

また40は支持板に装着された傾き検出器である。この傾き検出器40は傾きに対して常に鉛直方向に固定する傾き検知板42とこの検知板の両側に間隔をあけて取り付けられた2つのギャップセンサ41とで構成され、検知板42を2つのギャップセンサ41の何れかが検知すると、前記電磁コイル39への励磁が停止されるようになっている。

以上のような構成で、動作について説明する。ロボットに外力が加わって支持板12が傾くと、検知板42が鉛直になるように支持板12に対して傾き、この検知板42の傾きを方向に移動する。これにより、ギャップセンサ41を検知すると電磁コイル39の励磁が停止される。この結果、スプリング38の力によってピストン36がシリン

特開平2-100277(3)

ダ35の外に押し出されて飛び出しプレート37が車輪10の進退方向に飛び出して床面に接地し、ロボットの転倒を防止する。

なお上述した実施例ではピストン36の通常時の飛び出し防止に電磁コイル39を使用していたがこれに限られるものでなく、シリンダ35にエア等の流体を導いてピストンの飛び出し防止を行ってもよい。

<発明の効果>

以上述べたように本発明においては、支持板が傾斜方向に対して所定以上傾いたときに前記車輪の外径より車輪進退方向に突出し、床面に接地する転倒防止板を前記支持板に設けたので、浮遊時や不測の外力が加えられ、支持板およびロボットが傾いた場合には転倒防止板が床面に接地してロボットの転倒を防止することができる利点がある。

4 図面の簡単な説明

図面は本発明の実施例を示すもので、第1図は第1実施例の目定型ロボットの正面図、第2図は側面図、第3図は第2実施例による転倒防止装置

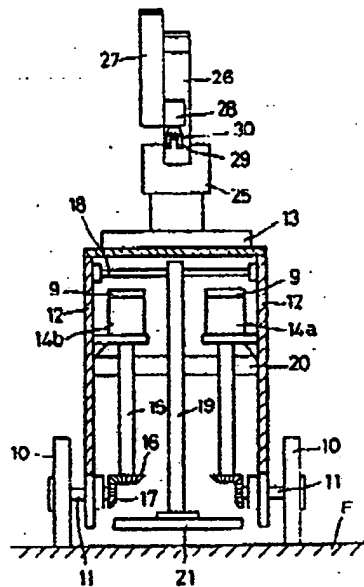
の要部拡大図である。

- 10・・・車輪、12・・・支持板、13・・・基台、14a、14b・・・駆動モータ、18・・・支持輪、19・・・基下板、20・・・ストッパ部材、21・・・転倒防止板、35・・・シリンダ、36・・・ピストン、37・・・飛び出しプレート、38・・・スプリング、39・・・電磁コイル、40・・・傾き検出装置、41・・・ギャップセンサ、42・・・検知板。

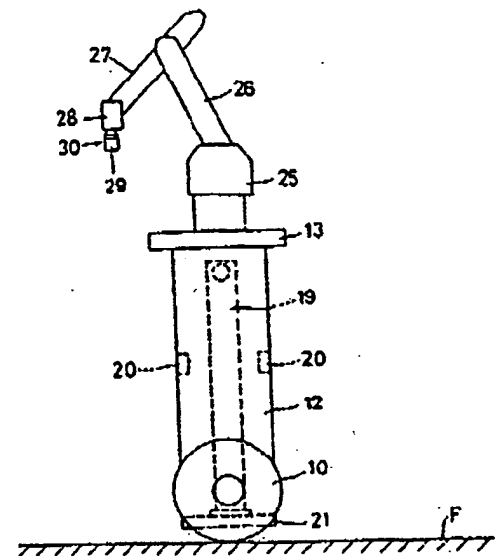
特許出願人

豊田工業株式会社

第1図

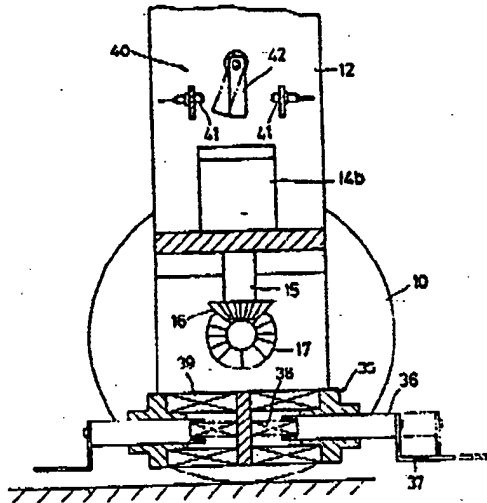


第2図



特開平2-190277(4)

第 3 図



**Facsimile
Cover Sheet**

Ref: General Policies
and Procedures
No. 39 5005 110

Raytheon

Date
November 15, 1994

To Bruce Sunstein Organization	Telephone No. 426-6464	Location/Department
	FAX No. 9-443-0004	
From Donald F. Mofford	Telephone No. 617-860-3866 RCN 7-422-3866	Mail Stop 1-1

Raytheon Company
Office of the General Counsel
141 Spring Street
Lexington, MA 02173

FAX 617-860-3899 or -2626
RayComNet 422-3899 or -2626

NOTE: If message is not received completely, please call
Mary Denson at 617-860-3867 or RCN 422-3867.

Contents: Total Pages Transmitted 14 including Cover Page.

Message:

94-DFM-295

Fax 2 of 3 FAXES.

Enclosed is a copy of a translation of a Japanese document for your information. I was not sure which of these you already had, so I'll send them to you again. I sent them as 3 separate faxes so that there was less chance of the machine jamming.



Donald F. Mofford
Patent Attorney

Attach.

Notes:

1. If message is not received completely or not received by intended party, please contact sender.
2. No classified information shall be sent via facsimile.
3. No technical data related to defense articles or services shall be transmitted out of the United States.
4. No "Company Private" material shall be sent to an unattended machine and transmission to an attended machine requires telephone confirmation by intended recipient upon receipt.